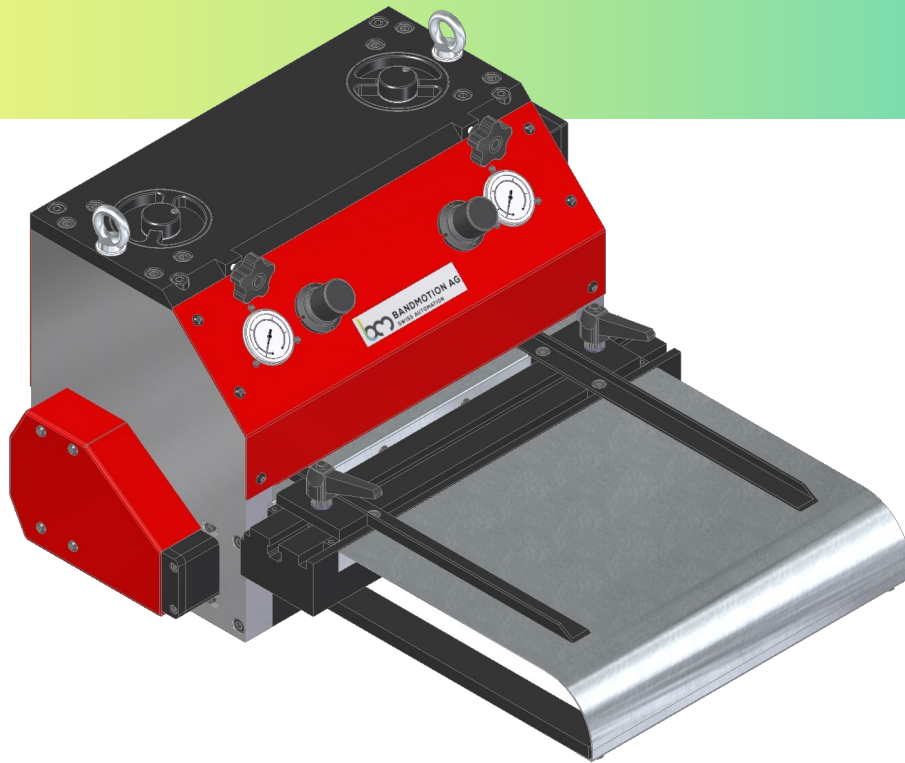




**BANDMOTION AG**  
SWISS AUTOMATION

# Walzenvorschub BMF 220-520 S



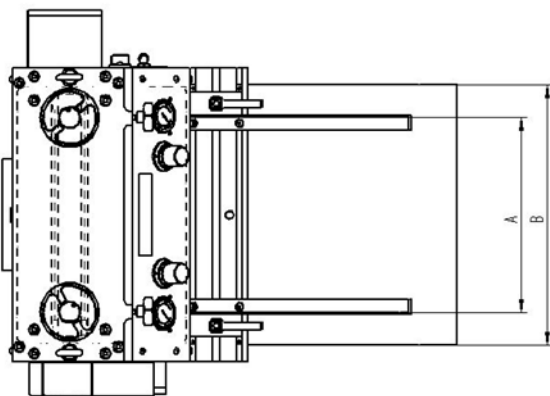
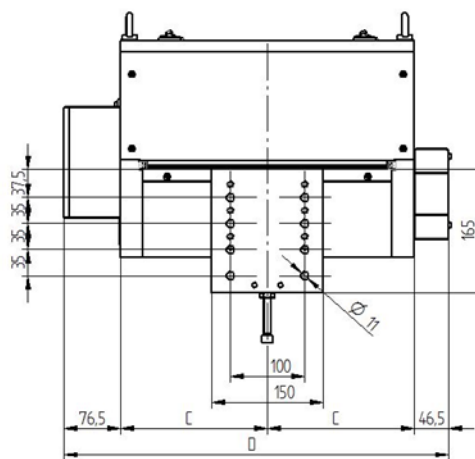
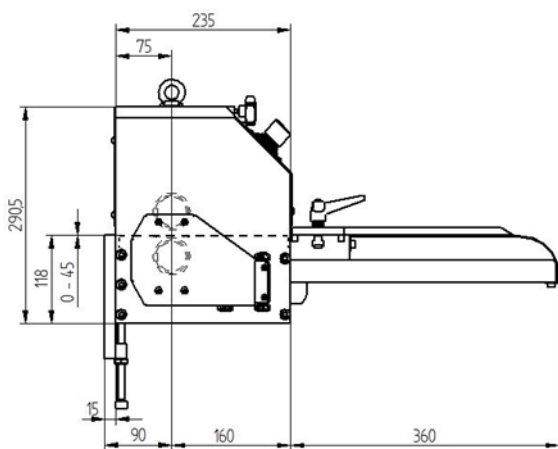
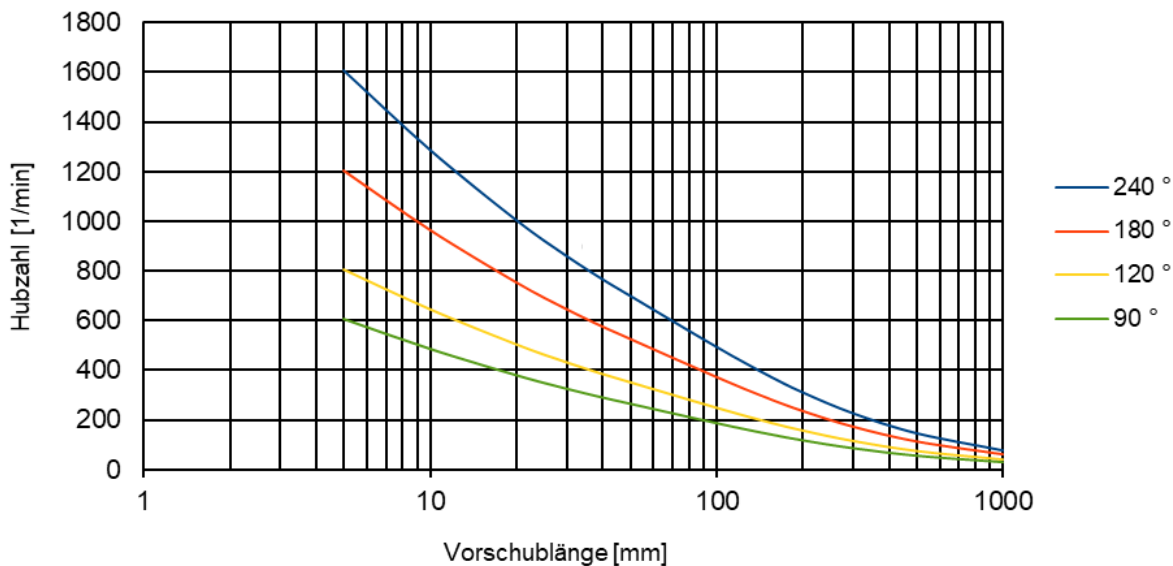
## Highlights auf einen Blick

- ⇒ Kompakte Mechanik schiebend oder ziehend einsetzbar
- ⇒ Einfacher Anbau an jede Folgemaschine
- ⇒ Untere und obere Walze spielfrei angetrieben PU-Beschichtung mit 90 Shore
- ⇒ Schnelle pneumatische Walzenlüftung
- ⇒ Walzenlüftungsweg oben und unten einzeln einstellbar
- ⇒ Walzenanpressdruck regelbar
- ⇒ Einlaufblech mit Bandführungen
- ⇒ Hochdynamischer CNC-Antrieb mit Servomotor
- ⇒ CNC-Steuerung standardmässig mit Einbaukassette oder optional als Tischgehäuse
- ⇒ Verknüpfung der Folgemaschine mit einer 24V-E/A-Einheit mit 18 Ein- und 11 Ausgängen.
- ⇒ Integrierte Sicherheit mit Impulssperre oder Überwachungseinheit IS1 bis PLe/SIL3
- ⇒ Hubzahlabhängige Programmierung, Mehrfachstrecken, Einfädelfunktion
- Optionen:
  - ⇒ Optional RS232 Schnittstelle zur Vorschubdatenübermittlung mit ASCII-Protokoll
  - ⇒ Optional diverse Feldbus-Anbindungen
  - ⇒ Optional Service-Software zur Geräte-Analyse, PLC-Programmierung und Datensicherung
  - ⇒ Optional Synchronbetrieb mit Folgemaschine
  - ⇒ Weitere Optionen wie Messrad, Markenleser, Nockenschaltwerk usw.
  - ⇒ Sonderanfertigungen nach Ihren Angaben sind auf Anfrage jederzeit möglich

## Technische Daten

Bandbreite je nach Typ	max. 220-520mm
Walzen $\varnothing$	60mm
Walzenöffnung	max. 5mm
Genauigkeit	+/- 0.05mm
Dauerzugkraft	370 N
Geschwindigkeit max.	125m/min
Stromversorgung	230Vac

### Hubzahldiagramm ohne Zwischenlüftung mit Bandmaterial 1 kg



Typ	A	B	C	D
BMF 220 S	220	250	1475	418
BMF 320 S	320	350	1975	518
BMF 420 S	420	450	2475	618
BMF 520 S	520	550	2975	718