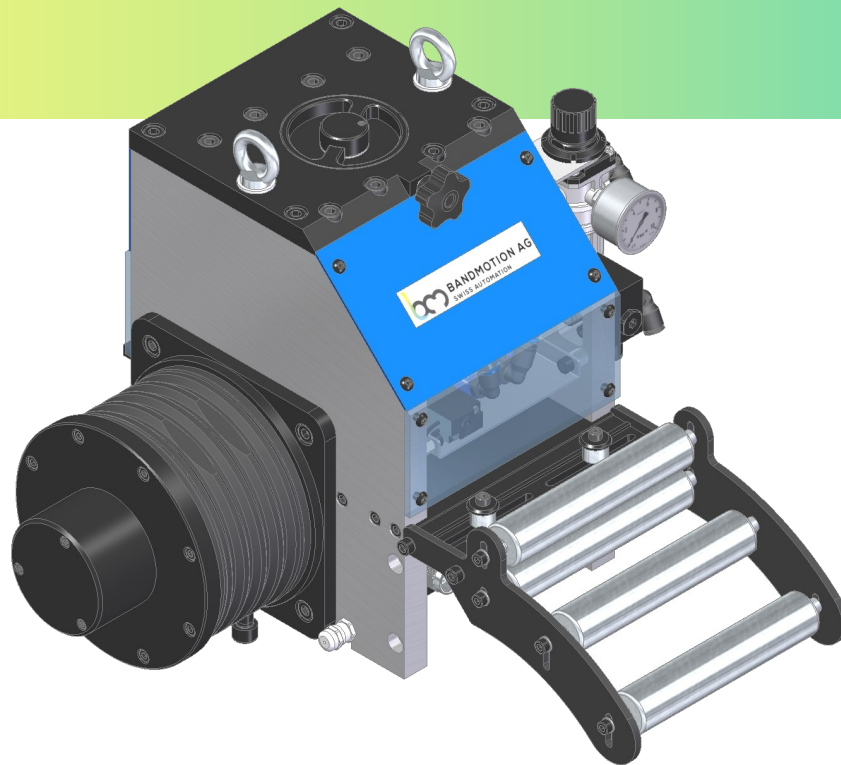




BANDMOTION AG
SWISS AUTOMATION

Walzenvorschub BMM 080-340 T



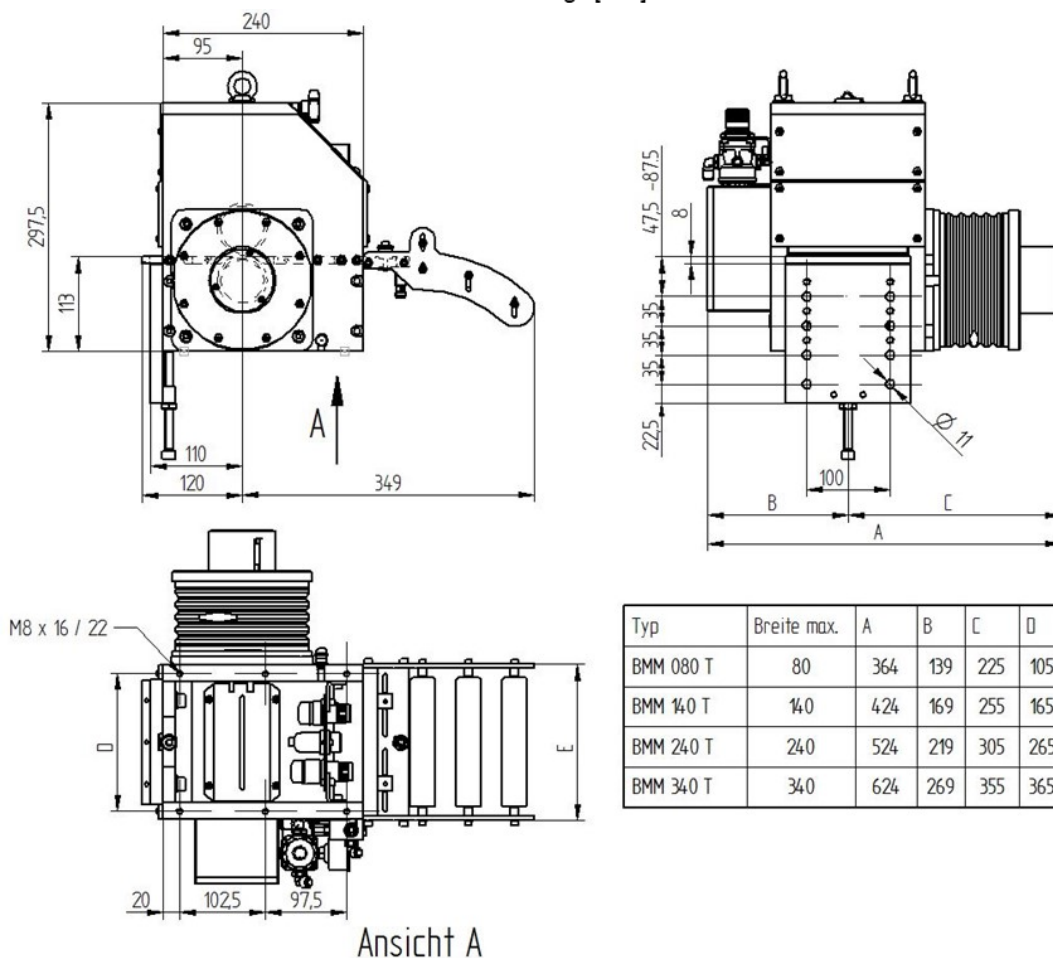
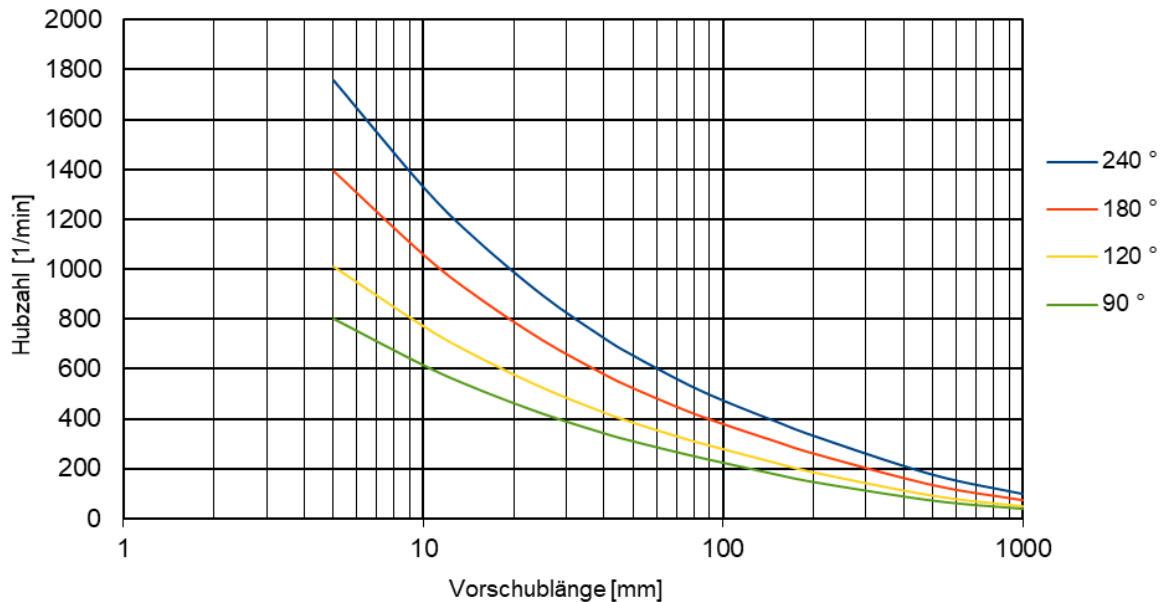
Highlights auf einen Blick

- ⇒ Kompakte Mechanik schiebend oder ziehend einsetzbar
- ⇒ Einfacher Anbau an jede Folgemaschine
- ⇒ Untere und obere Walze spielfrei angetrieben gehärtet und geschliffen
- ⇒ Schnelle pneumatische Walzenlüftung
- ⇒ Walzenlüftungsweg oben und unten einzeln einstellbar
- ⇒ Walzenanpressdruck regelbar
- ⇒ Motorbremse verhindert Bandrücklauf bei Not-Aus Situationen
- ⇒ Einlaufrollenkorb mit integriertem Bandendesensor
- ⇒ Hochdynamischer CNC-Antrieb mit Drehmomentmotor
- ⇒ CNC-Steuerung standardmässig als Einbaukassette oder optional als Tischgehäuse
- ⇒ Verknüpfung der Folgemaschine mit einer 24V-E/A-Einheit mit 18 Ein- und 11 Ausgängen.
- ⇒ Integrierte Sicherheit mit Impulssperre oder Überwachungseinheit bis PLe/SIL3
- ⇒ Hubzahlabhängige Programmierung, Mehrfachstrecken, Einfädelfunktion
- Optionen:
 - ⇒ Optional RS232 Schnittstelle zur Vorschubdatenübermittlung mit ASCII-Protokoll
 - ⇒ Optional diverse Feldbus-Anbindungen
 - ⇒ Optional Service-Software zur Geräte-Analyse, PLC-Programmierung und Datensicherung
 - ⇒ Optional Synchronbetrieb mit Folgemaschine
 - ⇒ Weitere Optionen wie Messrad, Markenleser, Nockenschaltwerk usw.
 - ⇒ Sonderanfertigungen nach Ihren Angaben sind auf Anfrage jederzeit möglich.

Technische Daten

Bandbreite je nach Typ	max. 080-340mm
Walzen \varnothing	60mm
Walzenöffnung	max. 9mm
Genauigkeit	+/- 0.02mm
Dauerzugkraft	Luft 300 N / Wasser 750 N
Geschwindigkeit max.	170 m/min
Stromversorgung	3x400V / 50Hz

Hubzahldiagramm ohne Zwischenlüftung mit Bandgewicht 1kg



Typ	Breite max.	A	B	C	D	E
BMM 080 T	80	364	139	225	105	127
BMM 140 T	140	424	169	255	165	187
BMM 240 T	240	524	219	305	265	287
BMM 340 T	340	624	269	355	365	387