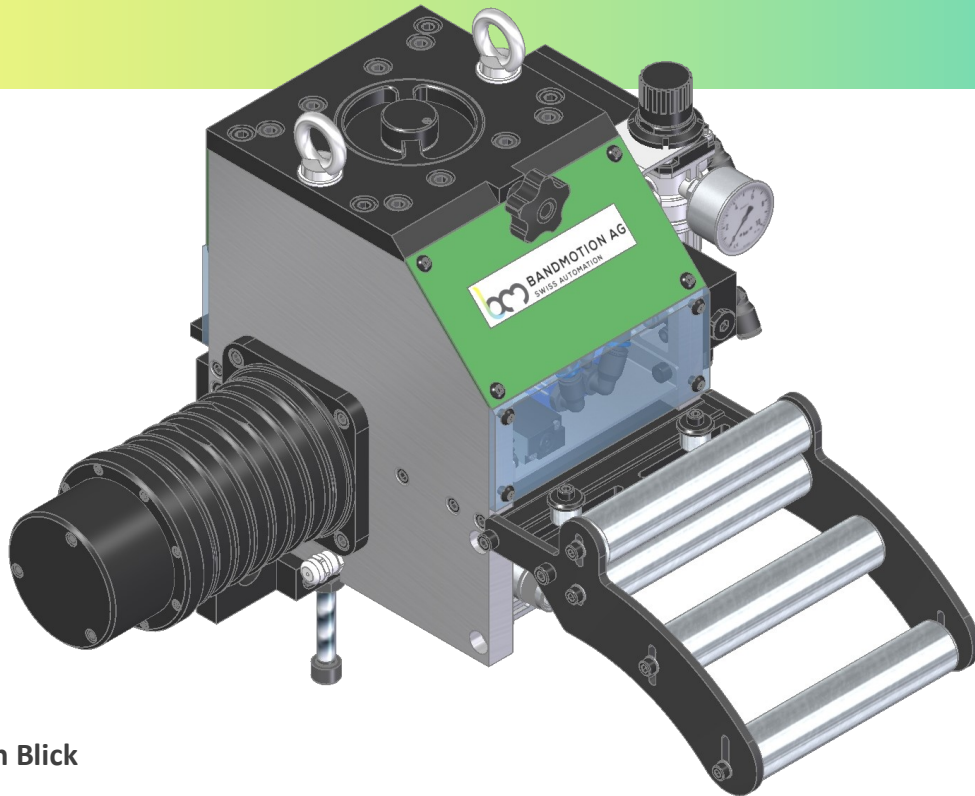




BANDMOTION AG
SWISS AUTOMATION

Walzenvorschub BMK 080-220 T



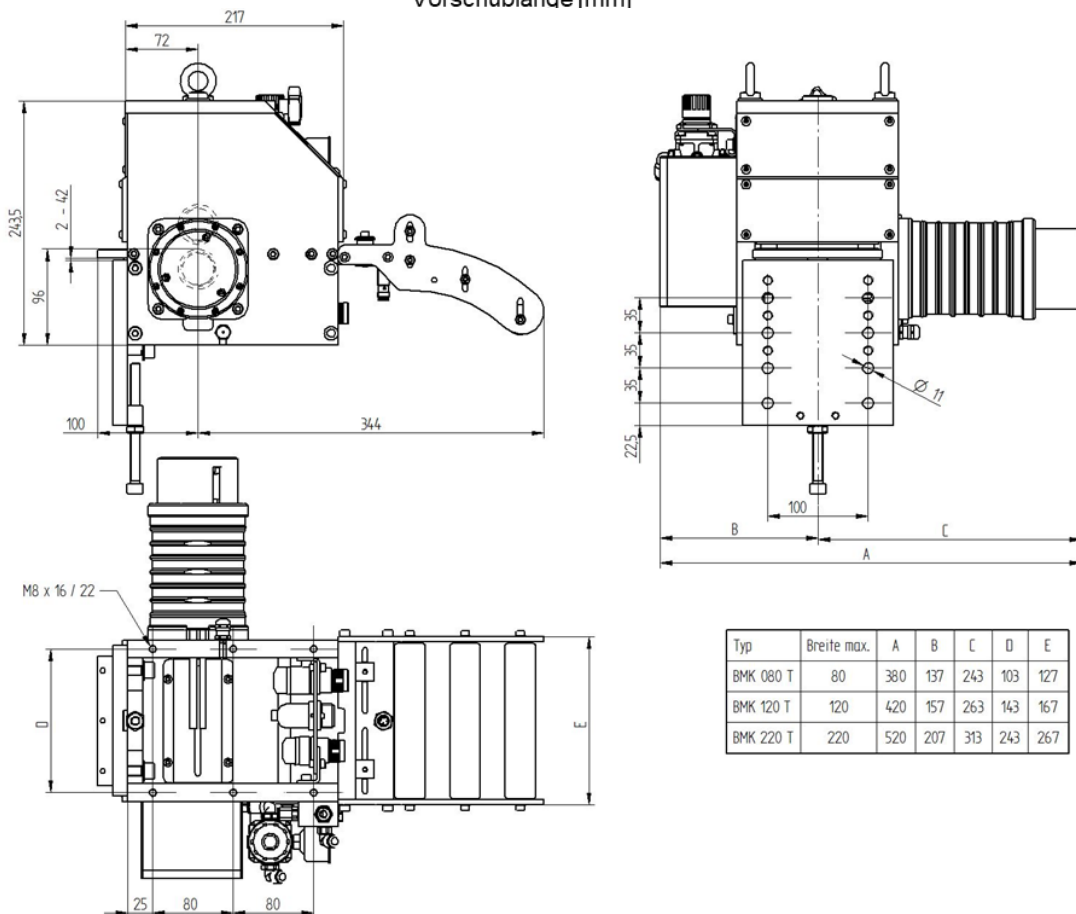
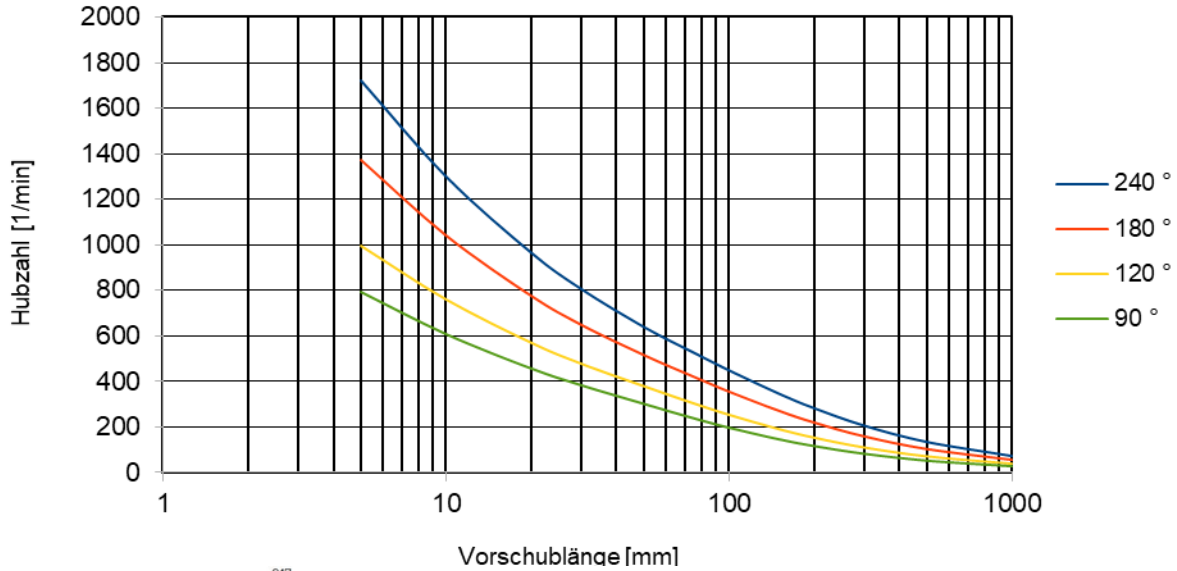
Highlights auf einen Blick

- ⇒ Kompakte Mechanik schiebend oder ziehend einsetzbar
- ⇒ Einfacher Anbau an jede Folgemaschine
- ⇒ Untere und obere Walze spielfrei angetrieben gehärtet und geschliffen
- ⇒ Schnelle pneumatische Walzenlüftung
- ⇒ Walzenlüftungsweg oben und unten einzeln einstellbar
- ⇒ Walzenanpressdruck regelbar
- ⇒ Motorbremse verhindert Bandrücklauf bei Not-Aus Situationen
- ⇒ Einlaufrollenkorb mit integriertem Bandendesensor
- ⇒ Hochdynamischer CNC-Antrieb mit Drehmomentmotor
- ⇒ CNC-Steuerung standardmässig als Einbaukassette oder optional als Tischgehäuse
- ⇒ Verknüpfung der Folgemaschine mit einer 24V-E/A-Einheit mit 18 Ein- und 11 Ausgängen.
- ⇒ Integrierte Sicherheit mit Impulssperre oder Überwachungseinheit bis PLe/SIL3
- ⇒ Hubzahlabhängige Programmierung, Mehrfachstrecken, Einfädelfunktion
- Optionen:
 - ⇒ Optional RS232 Schnittstelle zur Vorschubdatenübermittlung mit ASCII-Protokoll
 - ⇒ Optional diverse Feldbus-Anbindungen
 - ⇒ Optional Service-Software zur Geräte-Analyse, PLC-Programmierung und Datensicherung
 - ⇒ Optional Synchronbetrieb mit Folgemaschine
 - ⇒ Optional Messrad, Markenleser, Nockenschaltwerk usw.
 - ⇒ Sonderanfertigungen nach Ihren Angaben sind auf Anfrage jederzeit möglich.

Technische Daten

Bandbreite	max. 080-220mm
Walzen \varnothing	40mm
Walzenöffnung	max. 5mm
Genauigkeit	+/- 0.02mm
Dauerzugkraft	200 N
Geschwindigkeit max.	115m/min
Stromversorgung	230Vac

Hubzahldiagramm ohne Zwischenlüftung mit Bandmaterial 1kg



Typ	Breite max.	A	B	C	D	E
BMK 080 T	80	380	137	243	103	127
BMK 120 T	120	420	157	263	143	167
BMK 220 T	220	520	207	313	243	267